



Teileliste und Näheinrichtungen

Spare Parts List and Sewing Equipment

DÜRKOPP 541

Inhaltsübersicht

541-103	Tafel 1 bis 4
541-103 P	Tafel 1 bis 4
541-503	Tafel 1 bis 5
541-503 P	Tafel 1 bis 5
541-15103	Tafel 1, 2, 4, 6, 7, 8
541-15103 P	Tafel 1, 2, 4, 6, 7, 8
541-15503	Tafel 1, 2, 4 bis 8
541-15503 P	Tafel 1, 2, 4 bis 8
Beipack	Tafel 9, 10, 11
Näheinrichtungen	Tafel 5 und Anhang

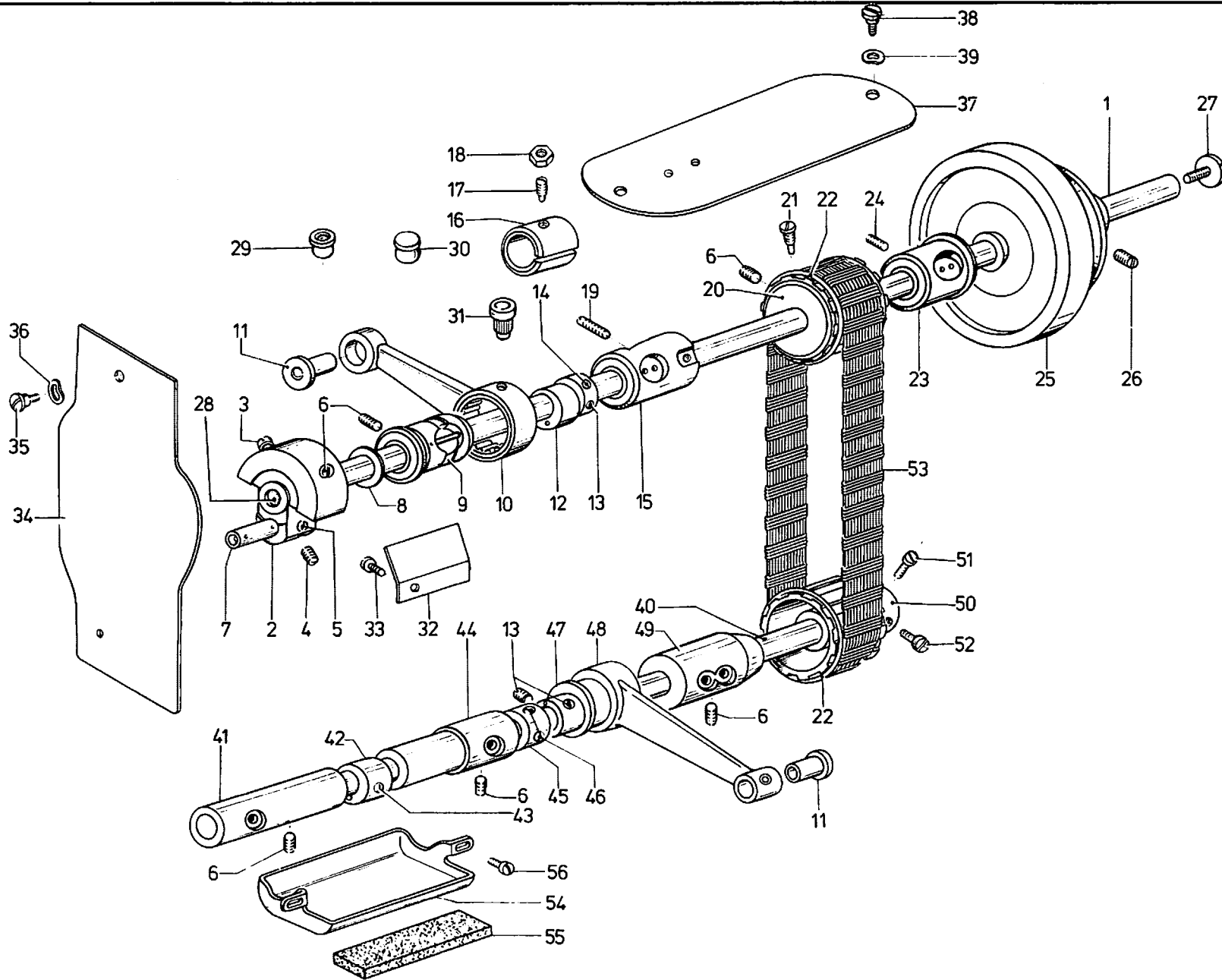
Contents

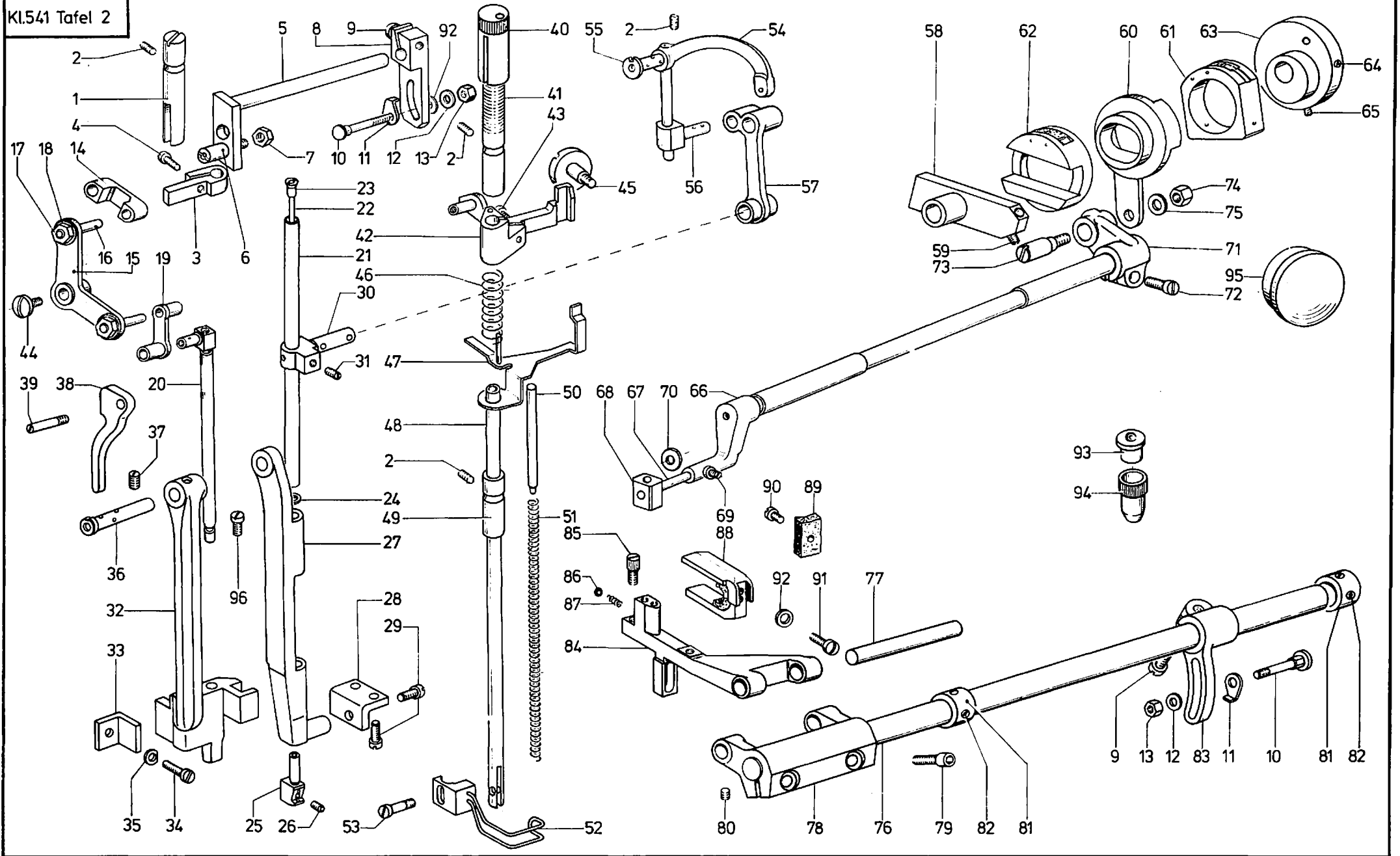
541-103	Table 1 to 4
541-103 P	Table 1 to 4
541-503	Table 1 to 5
541-503 P	Table 1 to 5
541-15103	Table 1, 2, 4, 6, 7, 8
541-15103 P	Table 1, 2, 4, 6, 7, 8
541-15503	Table 1, 2, 4 to 8
541-15503 P	Table 1, 2, 4 to 8
Accessories	Table 9, 10, 11
Sewing equipment	Table 5 and appendix

Dürkoppwerke GmbH

Postfach 6 · D-4800 Bielefeld 1 · Telefon (0521) 556-1 · Telex 09-32 400 dwbi d

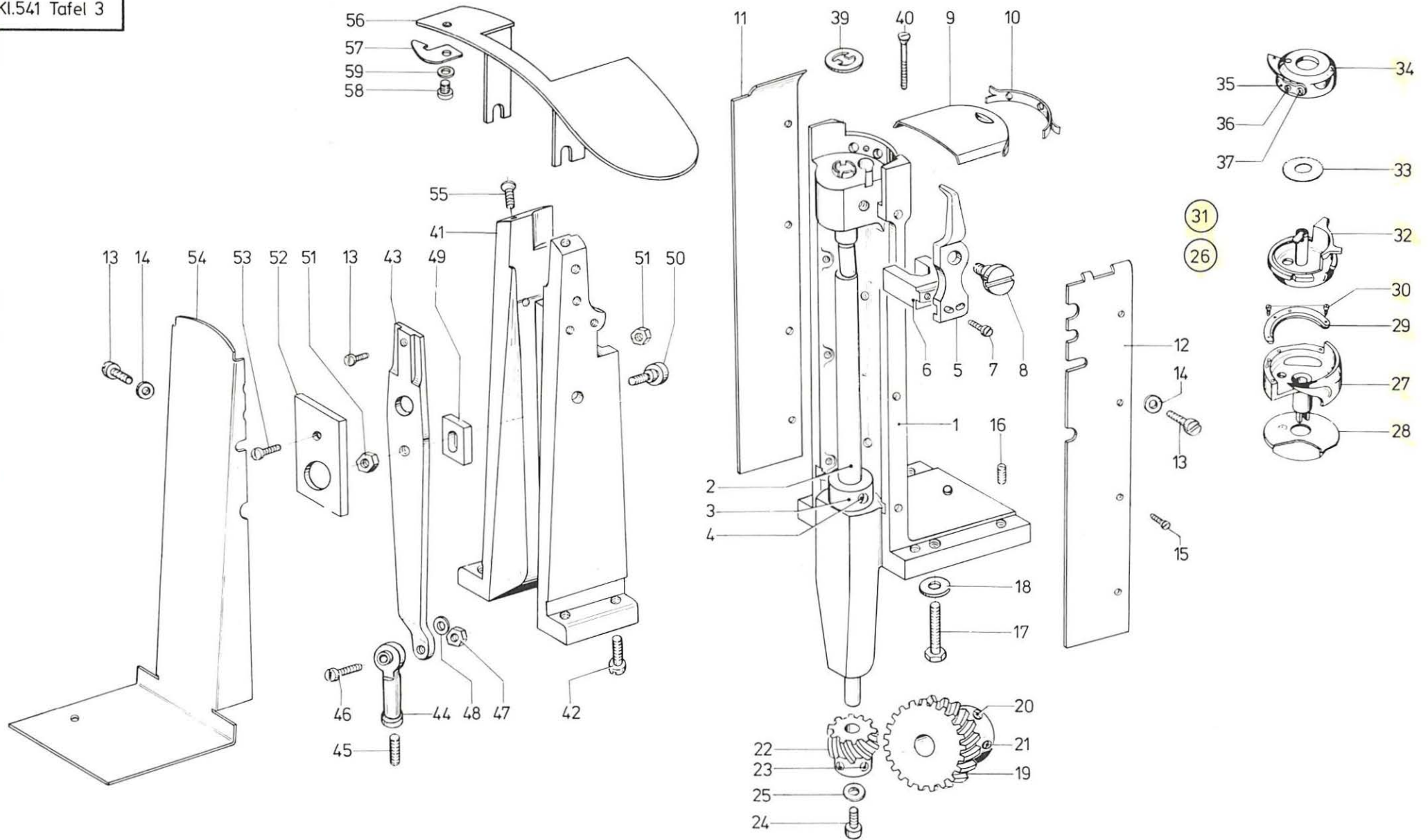
From the library of: Superior Sewing Machine & Supply LLC



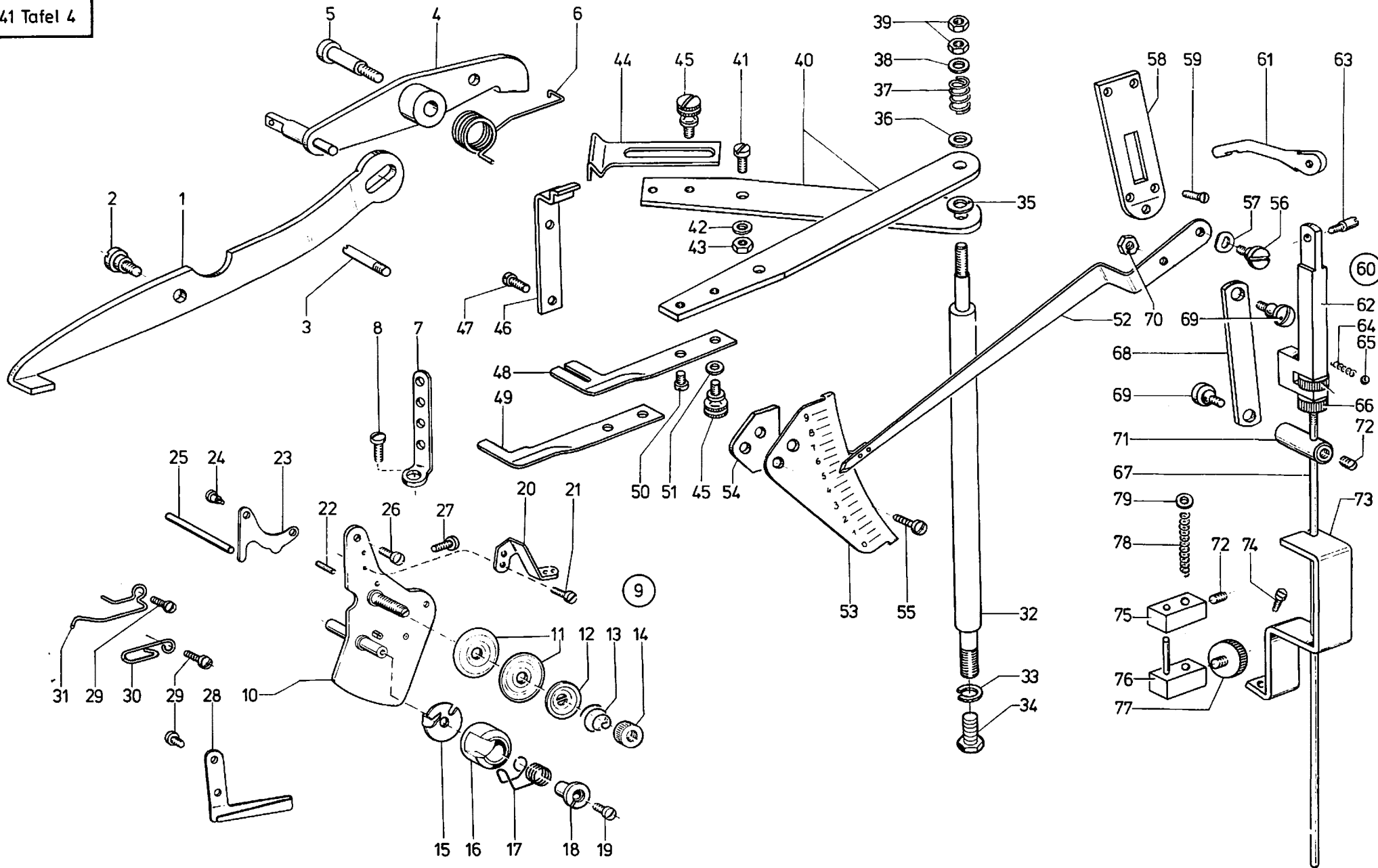


Pos. Det.	Teile Nr. Part No.	Benennung	Denomination	Pos. Det.	Teile Nr. Part No.	Benennung	Denomination	Pos. Det.	Teile Nr. Part No.	Benennung	Denomination
		Teile für 541-103, -103 P, -503, -503 P, -15103, -15103 P, -15503, -15503 P	Parts for 541-103, -103 P, -503, -503 P, -15103, -15103 P, -15503, -15503 P	31	02423a	Gewindestift	Threaded stud	70	24955b	Scheibe	Washer
				32	5411367	Transp.-Kulisse	Transporting coulisse	71	5411414	Transp.-Hebel kpl. (mit Pos. 72)	Transporting lever cpl. (with pos. 72)
				33	24950	Führungswinkel	Guide angle	72	35192	Zyl.-Schraube	Cyl. head screw
				34	249161	Zyl.-Schraube	Cyl. head screw	73	222607	Gewindebolzen kpl. (mit Pos. 74 und 75)	Threaded bolt cpl. (with pos. 74 and 75)
				35	24951a	Scheibe	Washer	74	216660	6kt.-Mutter	Hexagonal nut
1	24999	Führungsbolzen	Guide bolt	36	24947k	Bolzen	Bolt	75	557263	Scheibe	Washer
2	24994	Gewindestift	Threaded stud	37	075133	Gewindestift	Threaded stud	76	249249	Schubwelle kpl. (mit Pos. 77 und 78)	Thrust shaft cpl. (with pos. 77 and 78)
3	24997k	Führ.-Kloben kpl. (mit Pos. 4)	Guide block cpl. (with pos. 4)	38	249117	Lüfterhebel	* Lifter lever *	77	249258a	Haltebolzen	Bolt
4	078112	Zyl.-Schraube	Cyl. head screw	39	249118	Gewindestift	Threaded stud	78	3807306	Gabelhebel kpl. (mit Pos. 79 und 80)	Forked lever cpl. (with pos. 79 and 80)
5	241196	Antriebswelle kpl. (mit Pos. 6 und 7)	Driving shaft cpl. (with pos. 6 and 7)	40	223112	Regulierbuchse	Regulating bush	79	556362	Zyl.-Schraube	Cyl. head screw
6	241198	Kurbelzapfen	Crank pin	41	223111	Führungsbuchse	Guide bush	80	70220	Gewindestift	Threaded stud
7	055405	6kt.-Mutter	Hexagonal nut	42	460111	Lüfterkloben kpl. (mit Pos. 43 und 44)	Lifter block cpl. (with pos. 43 and 44)	81	249251k	Stellring kpl. (mit Pos. 82)	Set collar cpl. (with pos. 82)
8	241189	Antriebskurbel kpl. (mit Pos. 9)	Driving crank cpl. (with pos. 9)	43	460113	Zyl.-Schraube	Cyl. head screw	82	24916	Gewindestift	Threaded stud
9	040139	Zyl.-Schraube	Cyl. head screw	44	460114	Linsenschraube	Fillister head screw	83	5411451	Antriebshebel kpl. (mit Pos. 9)	Driving lever cpl. (with pos. 9)
10	241192	Bolzen	Bolt	45	241132	Ansatzschraube	Shoulder screw	84	549261k	Tpt.-Halter kpl. (mit Pos. 85, 86 und 87)	Feed dog support cpl. (with pos. 85, 86 and 87)
11	5411374	Anschlagblech	Stop plate	46	460119	Druckfeder	Pressure spring	85	249274	Stellschraube	Adjusting screw
12	557582	Scheibe	Washer	47	241135k	Ausl.-Blech	Releasing plate	86	204928	Kugel	Ball
13	241193	6kt.-Mutter	Hexagonal nut	48	24956	Stoffldr.-Stange	* Cloth presser bar *	87	021256	Druckfeder	Pressure spring
14	241200	Zuglasche	Drawing shackle	49	241116	Führungsbuchse	* Guide bush *	88	225449	Exz.-Gabel kpl. (mit Pos. 89 und 90)	Eccentric fork cpl. (with pos. 89 and 90)
15	241201	Winkelhebel kpl. (mit Pos. 16, 17 und 18)	Bent lever cpl. (with pos. 16, 17 and 18)	50	380203	Druckstift	Pressure pin	89	249265	Filzteil	Felt
16	241210	Bolzen	Bolt	51	380202	Druckfeder	Pressure spring	90	012102	Zyl.-Schraube	Cyl. head screw
17	MG8/7d	6kt.-Mutter	Hexagonal nut	52	2411137	Fingerschutz	* Finger guard *	91	021185	Zyl.-Schraube	Cyl. head screw
18	024275	Scheibe	Washer	53	245690	Zyl.-Schraube	* Cyl. head screw *	92	249264a	Scheibe	Washer
19	46094	Gelenkstück	Hinge piece	54	3808101	Fadenhebel	Thread lever	93	024449	Kugellöler	Ball pint oiler
20	46095	T4ansportstange	Transporting rod	55	24924k	Bolzen	Bolt	94	5411343	Hülse	Steeve
21	5411351	Nadelstange kpl. (mit Pos. 22, 23, 24 und 25)	Needle bar cpl. (with pos. 22, 23, 24 and 25)	56	24918k	Kreuzkopf	Cross head	95	541292	Stopfen	Plug
22	24276	Verbind.-Stange	Connecting rod	57	24917	Nadelzugstange	Needle draw bar	96	460441	Zyl.-Schraube	Cyl. head screw
23	24277	Mutter	Nut	58	5411381	Stichst.-Hebel kpl. (mit Pos. 59)	Stitch regulator lever cpl. (with pos. 59)				
24	24278	Scheibe	Washer	59	018159	Gewindestift	Threaded stud				
25	5411357	Nadelkopf kpl. (mit Pos. 26)	Needle head cpl. (with pos. 26)	60	5411411	Schubstange kpl. (mit Pos. 61 und 62)	Push rod cpl. (with pos. 61 and 62)				
26	223669	Gewindestift	Threaded stud	61	249220k	Exzenterstein	Eccentric stone				
27	5411362	Nadelst.-Kulisse	* Needle bar coulisse *	62	249214k	Wechselscheibe	Alternating disc				
28	5411364	Haltewinkel	Holding angle	63	5411409	Exzenter kpl. (mit Pos. 64 u. 65)	Eccentric cpl. (with pos. 64 and 65)				
29	216120	Zyl.-Schraube	Cyl. head screw	64	02159	Gewindestift	Threaded stud				
30	23753	Kreuzkopf kpl. (mit Pos. 31)	Cross head cpl. (with pos. 31)	65	02128	Gewindestift	Threaded stud				
				66	5411368	Transportwelle kpl. (mit Pos. 67, 68 u. 69)	Transporting shaft cpl. (with pos. 67, 68 and 69)				
				67	24953	Bolzen	Bolt				
				68	24952	Gleitstein	Sliding stone				
				69	055276	Gewindestift	Threaded stud				

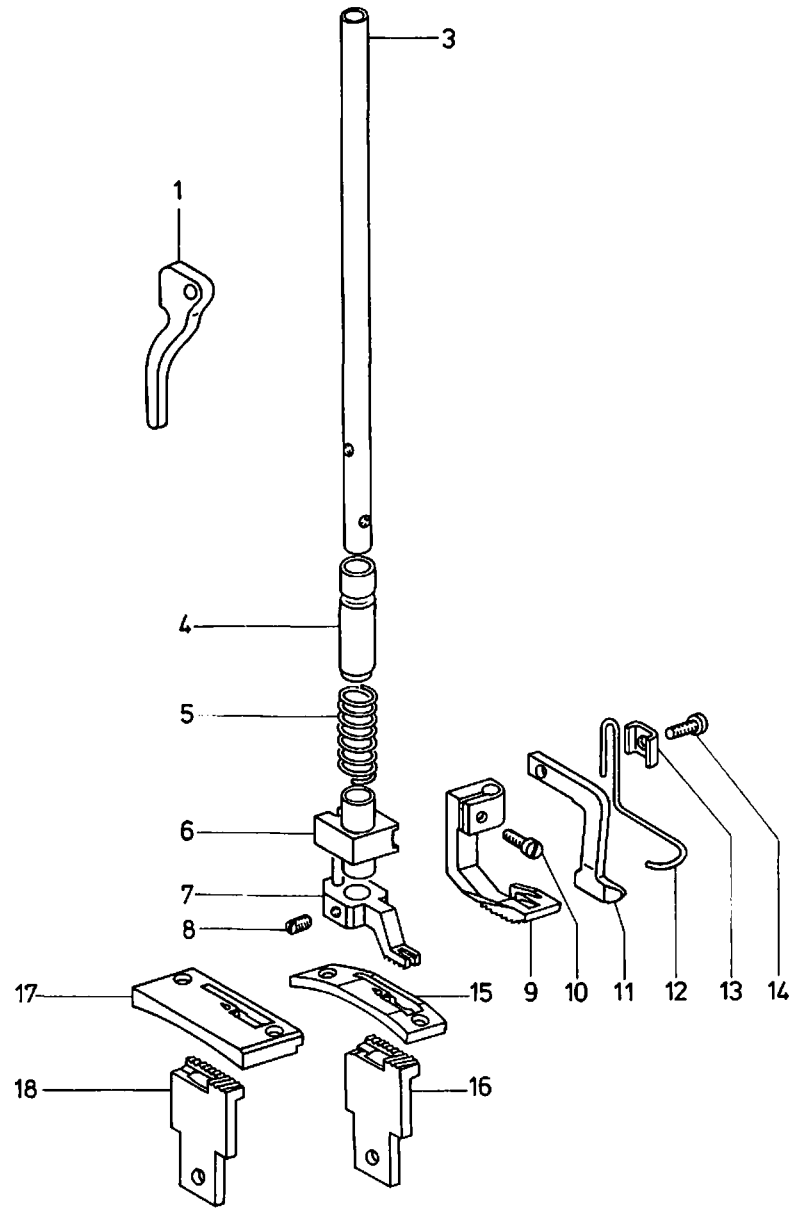
* Nicht für Kl. 541-503, -503 P, -15503, -15503 P siehe Tafel 5 * Not for cl. 541-503, -503P, -15503, -15503P see table 5



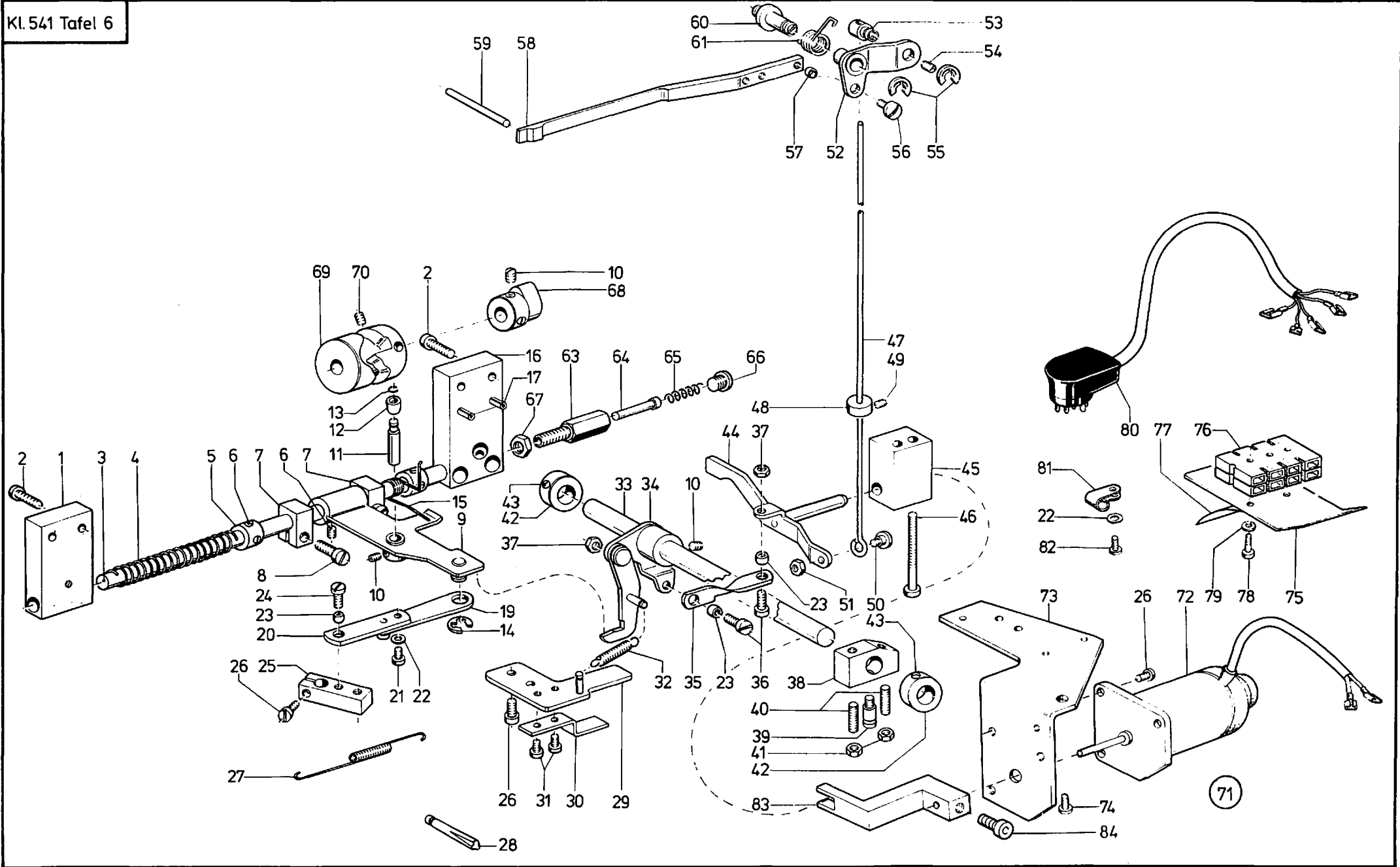
Pos. Det.	Teile Nr. Part No.	Benennung	Denomination	Pos. Det.	Teile Nr. Part No.	Benennung	Denomination	Pos. Det.	Teile Nr. Part No.	Benennung	Denomination
		Teile für 541-103, -103 P, -503, -503 P	Parts for 541-103, -103 P, -503, -503 P	33	249367	Tuchscheibe	Cloth washer				
				34	249369	Spulengeh.-Obert. kpl. (mit Pos. 35, 36 und 37)	Upper bobbin casing cpl. (with pos. 35, 36 and 37)				
1	549345	Greiferbock	Hook stand	35	3803847a	Spannungsfeder	Tension spring				
2	549350k	Greiferwelle	Hook shaft	36	249371a	Regulierschr.	Adjusting screw				
3	549351k	Stellring kpl. (mit Pos. 4)	Set collar cpl. (with pos. 4)	37	249371	Schraube	Screw				
4	549352	Gewindestift	Threaded stud	38	249372	Spule	Bobbin				
5	549385	Öffnerfinger kpl. (mit Pos. 6 und 7)	Opener finger cpl. (with pos. 6 and 7)	39	549384	Scheibe	Washer				
6	549387	Exzentergabel	Eccentric fork	40	549355	Senkschraube	Countersunk screw				
7	092111	Zyl.-Schraube	Cyl. head screw	41	523432	Greifersäule	Hook column				
8	549389	Ansatzschraube	Shoulder screw	42	549331	Zyl.-Schraube	Cyl. head screw				
9	549391	Schieber	Slide	43	541425	Transp.-Hebel	Transporting lever				
10	549392	Einsatz	Insert	44	2196335	Stangenkopf	Bar head				
11	549403	Deckblech	Cover plate	45	10019150	Gewindestift	Threaded stud				
12	549402	Deckblech	Cover plate	46	2196336	Zyl.-Schraube	Cyl. head screw				
13	012164	Zyl.-Schraube	Cyl. head screw	47	212232	6kt.-Mutter	Hexagonal nut				
14	008215	Scheibe	Washer	48	65072	Scheibe	Washer				
15	739297	Senkschraube	Countersunk screw	49	549337	Kulissenstein	Coulisse stone				
16	223646	Gewindestift	Threaded stud	50	541429	Ansatzschraube	Shoulder screw				
17	720127	6kt.-Schraube	Hexagonal screw	51	MG8/7d	6kt.-Mutter	Hexagonal nut				
18	72043	Scheibe	Washer	52	541433	Platte	Plate				
19	249302k	Schraubenrad kpl. (mit Pos. 20 und 21)	Helical gear wheel cpl. (with pos. 20 and 21)	53	21628	Zyl.-Schraube	Cyl. head screw				
20	249321	Gewindestift	Threaded stud	54	545702	Abdeckkappe	Covering plate				
21	249322	Gewindestift	Threaded stud	55	078127	Senkschraube (für Stichplatte)	Countersunk screw (for throat plate)				
22	249340k	Schraubenrad kpl. (mit Pos. 23)	Helical gear wheel cpl. (with pos. 23)	56	5411487	Auflageblech	Leading plate				
23	249341	Gewindestift	Threaded stud	57	570252	Abreibblech	Pull-off plate				
24	204175	Zyl.-Schraube	Cyl. head screw	58	223723	Zyl.-Schraube	Cyl. head screw				
25	65054	Scheibe	Washer	59	2119052	Scheibe	Washer				
26	5491491	Greifer kpl. best. aus Pos. 27 und 31	Hook cpl. consist. of pos. 27 and 31								
27	5491306	Greifer kpl. (mit Pos. 28, 29, und 30)	Hook cpl. (with pos. 28, 29 and 30)								
28	5491310	Schutzblech	Guard plate								
29	249407	Greiferdeckel	Hook cover								
30	249359	Senkschraube	Countersunk screw								
31	249369k	Spulengehäuse kpl. best. aus Pos. 32 und 34	Bobbin casing cpl. consisting of pos. 32 and 34								
32	249362k	Spulengeh.-Unt. kpl. (mit Pos. 33)	Lower bobbin casing cpl. (with pos. 33)								



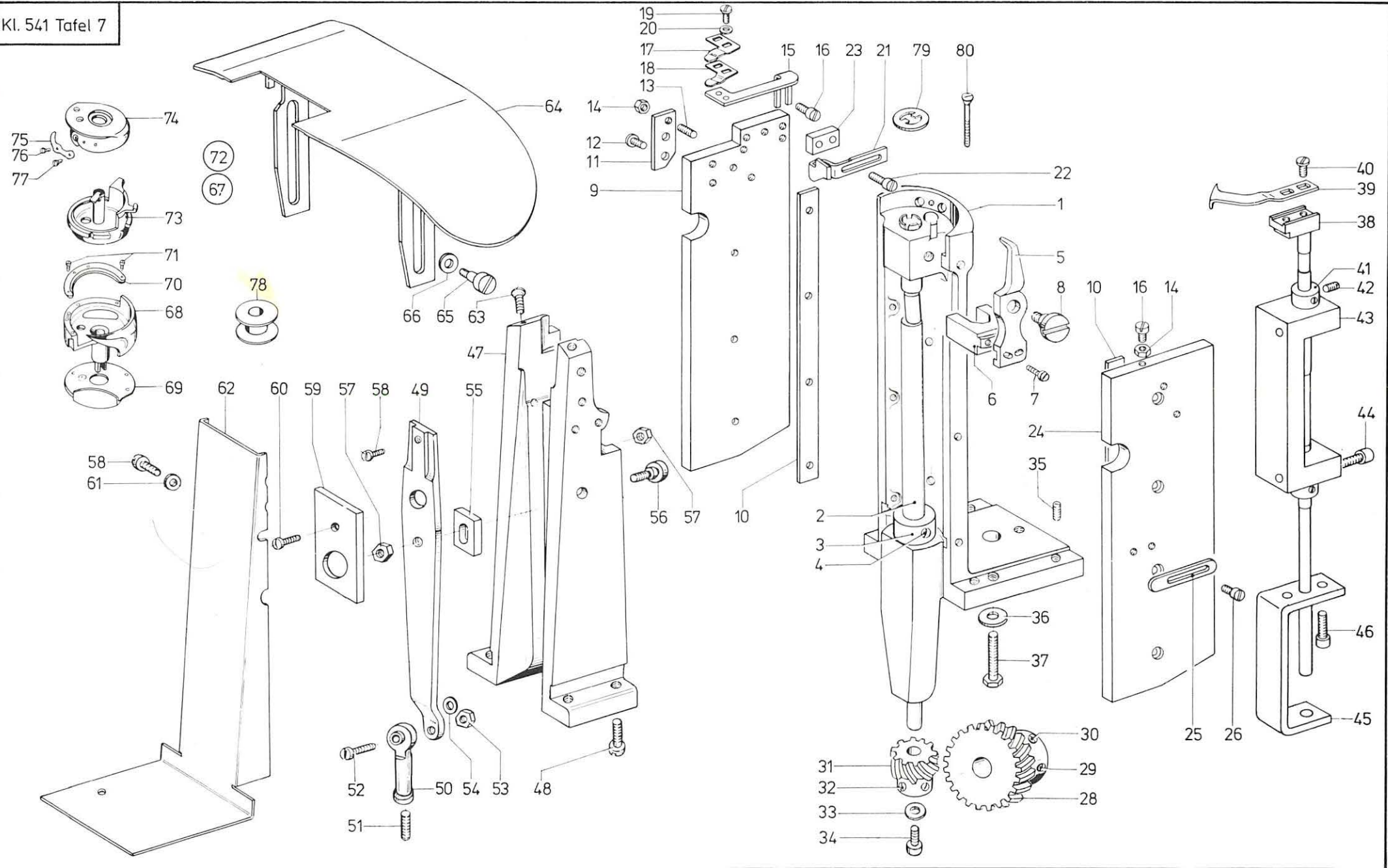
Pos. Det.	TeileNr. Part No.	Benennung	Denomination	Pos. Det.	TeileNr. Part No.	Benennung	Denomination	Pos. Det.	TeileNr. Part No.	Benennung	Denomination
		Teile für 541-103, -103 P, -503, -503 P, -15103, -15103 P, -15503, -15503 P	Parts for 541-103, -103 P, -503, -503 P, -15103, -15103 P, -15503, -15503 P	37	5411468	Druckfeder	Pressure spring	75	5411393	Kloben kpl. (mit Pos. 72)	Block cpl. (with pos. 72)
1	241153	Lüfterhebel	Lifting lever	38	5571015	Scheibe	Washer	76	5411397	Kloben kpl. (mit Pos. 77)	Block cpl. (with pos. 77)
2	01212	Ansatzschraube	Shoulder screw	39	216660	6kt.-Mutter	Hexagonal nut	77	255121	Rändelschraube	Knurled screw
3	249118	Gewindestift	Threaded stud	40	5411465	Trägerblech	* Supporting plate *	78	560302	Druckfeder	Pressure spring
4	5411501a	Gelenkhebel	Articulated lever	41	5411471	Anschl.-Schraube kpl. (mit Pos. 42 und 43)	* Stop screw cpl. (with pos. 42 and 43)	79	65054	Scheibe	Washer
5	01214	Ansatzschraube	Shoulder screw	42	024275	Scheibe	Washer				
6	Z115408	Drehfeder	Torsion spring	43	MG8/7d	6kt.-Mutter	Hexagonal nut				
7	249136	Fadenführung	Thread guidance	44	5411481	Anschlag	* Stop *				
8	021185	Linsenschraube	Fillister head screw	45	2161157	Rändelschraube	* Knurled nut *				
9	2391781	Fadenspannung kpl. best. aus Pos. 10 bis 24	Thread tension cpl. consisting of pos. 10 up to 24	46	5411485	Anlageblech	* Attachment plate *				
10	2391782	Halteblech	Holding plate	47	739297	Zyl.-Schraube	* Cyl. head screw *				
11	21150214	Spann.-Scheibe	Strain washer	48	5411476	Zwischenblech für Kl. 541-103 und -103 P	Intermediate plate for * cl.541-103 and -103 P *				
12	114202	Stegescheibe	Stay washer	49	5412210	Zwischenblech für Kl. 541-503 und -503 P	Intermediate plate for * Cl.541-503 and -530P *				
13	055400	Spannungsfeder	Tension spring	50	10019165	Linsenschraube	* Fillister head screw *				
14	211482	Reguliermutter	Adjusting nut	51	043354	Scheibe	* Washer *				
15	216556	Nasenscheibe	Nose washer	52	5411421	Zeiger	Pointer				
16	2111012	Kapsel	Capsule	53	5411428	Skalablech	Scale plate				
17	380674	Anzugsfeder	Draw spring	54	5411429	Unterlegplatte	Shim				
18	216507	Spannhülse	Clamping sleeve	55	092194	Linsenschraube	Fillister head screw				
19	216508	Linsenschraube	Fillister head screw	56	223699a	Ansatzschraube	Shoulder screw				
20	249163	Fadenführung	Thread guidance	57	021156	Federscheibe	Spring washer				
21	216354	Zyl.-Schraube	Cyl. head screw	58	5411404	Skalablech	Scale plate				
22	252604	Auslösestift	Releasing pin	59	021244	Senkschraube	Countersunk screw				
23	3808856	Auslöseblech	Releasing plate	60	5411384	Gestänge kpl. (best. aus Pos. 61 bis 67)	Rods cpl. (consist. of pos. 61 up to 67)				
24	249151	Ansatzschraube	Shoulder screw	61	2521612	Stichst.-Stift	Stitch regulator pin				
25	241235	Auslösestift	* Releasing pin *	62	2521614	Einstellkloben	Adjusting block				
26	15-2/264	Linsenschraube	Fillister head screw	63	055715	Stiftschraube	Stud bolt				
27	249161	Zyl.-Schraube	Cyl. head screw	64	204927	Druckfeder	Pressure spring				
28	2411067	Fadenführung	* Thread guidance *	65	204928	Kugel	Ball				
29	249167	Linsenschraube	Fillister head screw	66	204925	Stellmutter	Adjusting nut				
30	249168	Fadenführung	Thread guidance	67	5411391	Druckstange	Pressure bar				
31	249166	Fadenführung	Thread guidance	68	5411435	Zuglasche	Pulling shackle				
32	5411461	Säule kpl. (mit Pos. 33 bis 39)	* Pillar cpl. (with pos. 33 up to 39)	69	055363	Kugelschraube	Ball screw				
33	MG43/12	Federring	Spring ring	70	055405	6kt.-Mutter	Hexagonal nut				
34	5413202	6kt.-Schraube	Hexagonal screw	71	5411431	Kloben kpl. (mit Pos. 69 und 72)	Block cpl. (with pos. 69 and 72)				
35	240950	Scheibe	Washer	72	5411395	Gewindestift	Threaded stud				
36	241320	Scheibe	Washer	73	5411406	Führungsblech	Guide plate				
				74	702229	Zyl.-Schraube	Cyl. head screw				



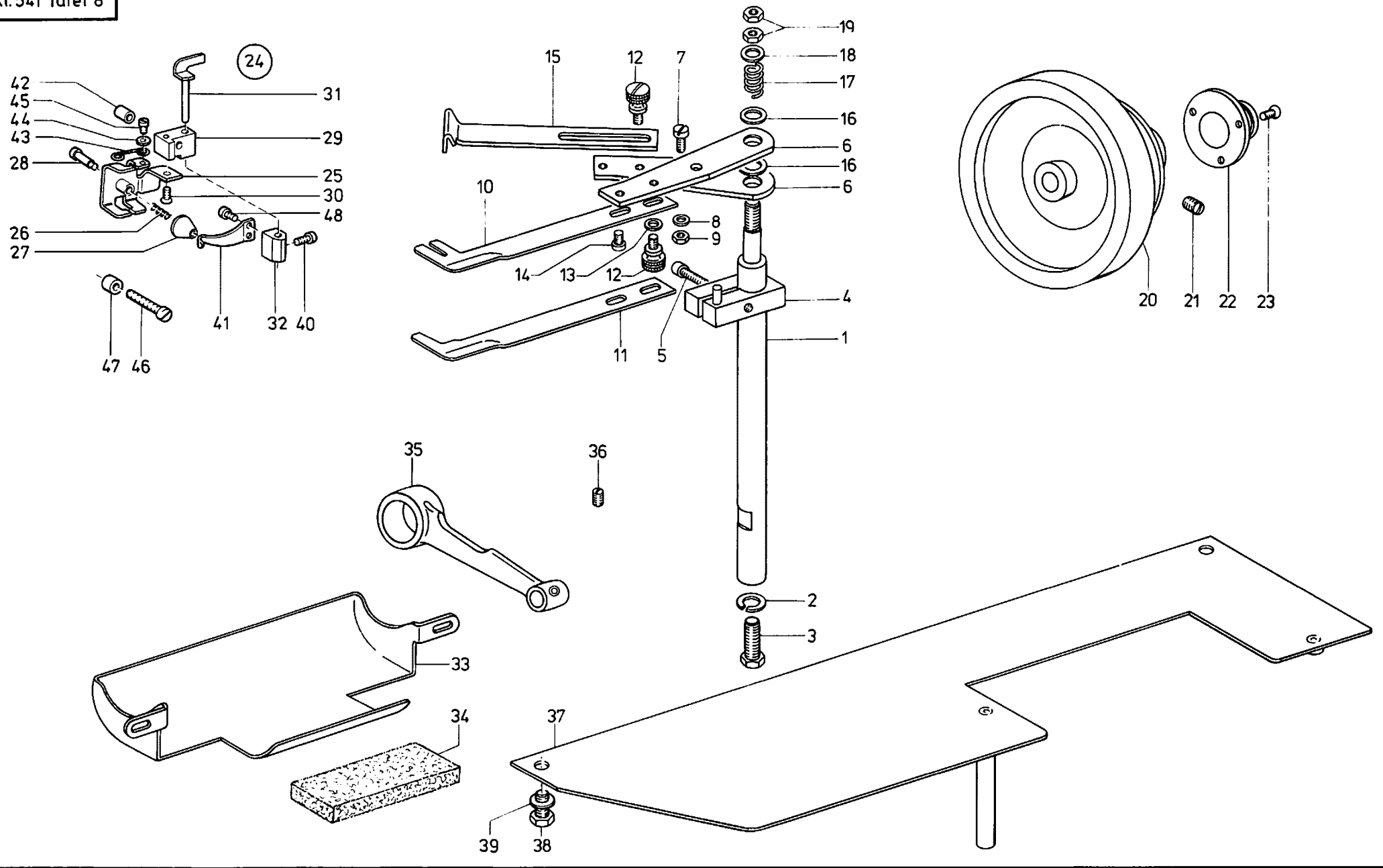
Pos. Det.	Teile Nr. Part No.	Benennung	Denomination	Pos. Det.	Teile Nr. Part No.	Benennung	Denomination	Pos. Det.	Teile Nr. Part No.	Benennung	Denomination
		Teile für 541-503, -503 P, -15503, -15503 P	Parts for 541-503, -503 P, -15503, -15503 P								
1	241149	Lüfterhebel	Lifting lever								
2	20579	Nadelst.-kulissee	Needle bar coulisse								
3	697168	Stoffdr.-Stange	Cloth presser bar								
4	5412201	Führungsbuchse	Guide bush								
5	240831	Druckfeder	Pressure spring								
6	5412220	Fußkloben	Foot block								
7	5412216	Hüpfersfuß kpl. (mit Pos. 8)	Skipping foot cpl. (with pos. 8)								
8	70220	Gewindestift	Threaded stud								
9	5412213	Transportfuß kpl. (mit Pos. 10)	Feeding foot cpl. (with pos. 10)								
10	216573	Zyl.-Schraube	Cyl. head screw								
11	5412221	Beifuß	Co-foot (parallel)								
12	5412227	Fingerschutz	Finger guard								
13	931157	Klemmstück	Clamping piece								
14	531473	Zyl.-Schraube	Cyl. head screw								
15	5412211	Stichplatte *	Throat plate *								
16	5412212	Transporteur *	Feed dog *								
17	5413641	Stichplatte **	Throat plate **								
18	5413642	Transporteur **	Feed dog **								
		* Nur für 541-503, -503P	* For 541-503, -503P only								
		** Nur für 541-15503, -15503 P	** For 541-15503, -15503 P only!								
		Weitere Einrichtungs- teile siehe Anhang	Further Equipment parts see annex								



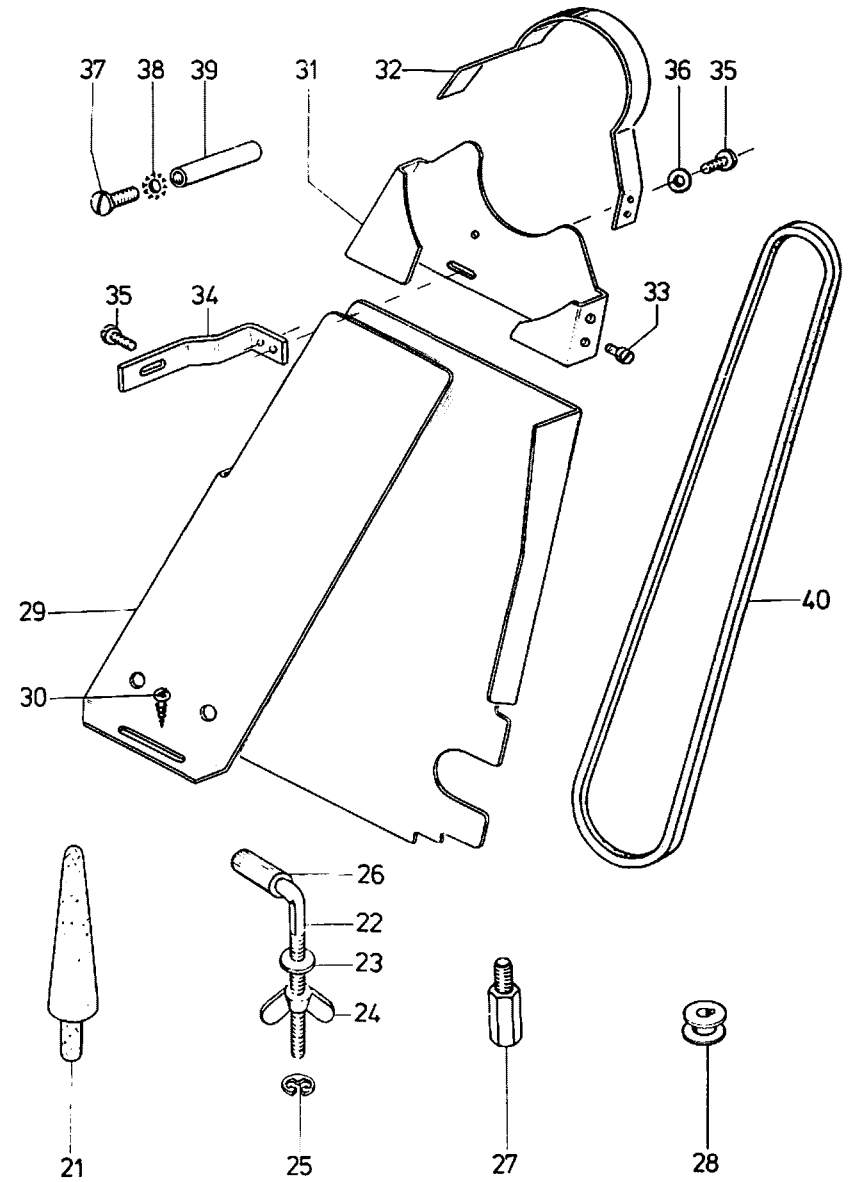
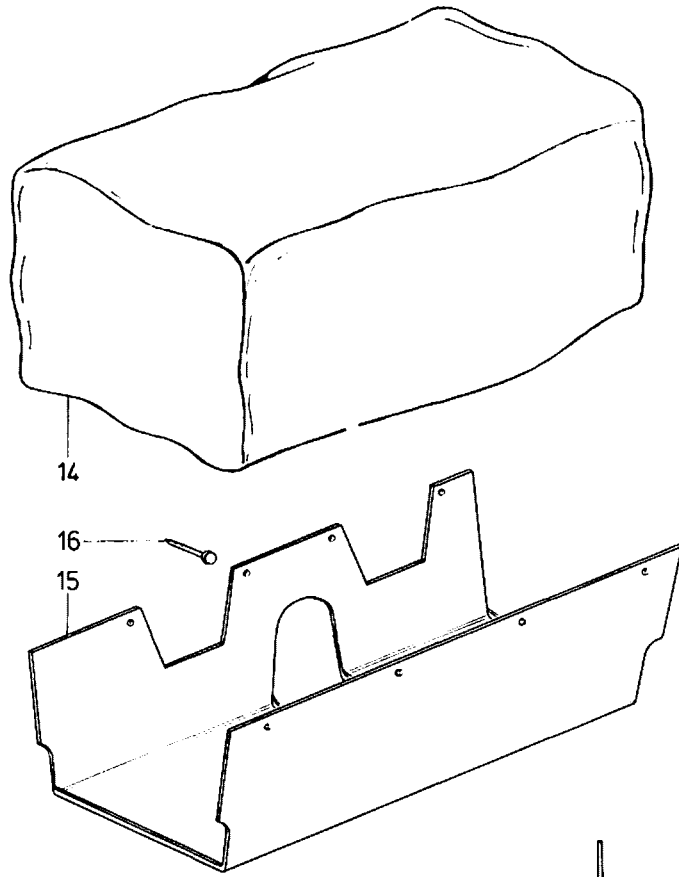
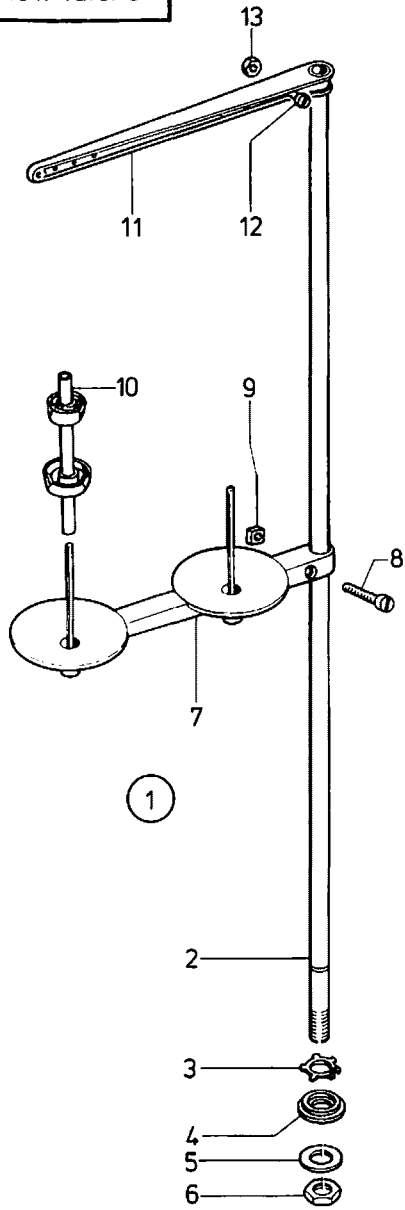
Pos. Det.	TeileNr. Part No.	Benennung	Denomination	Pos. Det.	TeileNr. Part No.	Benennung	Denomination	Pos. Det.	TeileNr. Part No.	Benennung	Denomination
		Teile für 541-15103, -15103 P, -15503, -15503 P	Parts for 541-15103, -15103 P, -15503, -15503 P								
1	2386622	Führ.-Bock	Guide stand	32	933148	Zugfeder	Draw spring	70	223652	Gewindestift	Threaded stud
2	213370	Zyl.-Schraube	Cyl. head screw	33	2414288	Schaltwelle	Operating shaft	71	3809351k	Hubmagnet kpl. best. aus Pos. 22 und Pos. 72 bis 82	Solenoid cpl. consisting of pos. 22 and and pos. 72 up to 82
3	2386611	Welle	Shaft	34	2386671	Winkelhebel kpl. (mit Pos. 10)	Bent lever cpl. (with pos. 10)	72	24414178	Magnet	Solenoid
4	2119639	Druckfeder	Pressure spring	35	5413145	Verbind.-Lasche	Connecting shackle	73	3809351	Winkel	Square
5	2119636	Stellring kpl. (mit Pos. 6)	Set collar cpl. (with pos. 6)	36	22392	Zyl.-Schraube	Cyl. head screw	74	2231296	Zyl.-Schraube	Cyl. head screw
6	147203	Gewindestift	Threaded stud	37	MG8/7d	6kt.-Mutter	Hexagonal nut	75	24414175	Deckplatte	Cover plate
7	21110664	Kloben kpl. (mit Pos. 8)	Block cpl. (with pos. 8)	38	2386698	Übertr.-Stück kpl. (mit Pos. 39)	Transmission piece cpl. (with pos. 39)	76	24414174	Leistungsverteil.	Cable distributor
8	2119879	Zyl.-Schraube	Cyl. head screw	39	2119536	Zapfenschraube	Pivot screw	77	24414177	Alu-Schild	Alu-Label
9	2386584	Schaltblech kpl. (mit Pos. 6, 10, 11 und 14)	Operating plate cpl. (with pos. 6, 10, 11 and 14)	40	5701757	Gewindestift	Threaded stud	78	558631	Zyl.-Schraube	Cyl. head screw
10	223646	Gewindestift	Threaded stud	41	MG43/408	6kt.-Mutter	Hexagonal nut	79	1005233	Scheibe	Washer
11	2119647	Rollenbolzen kpl. (mit Pos. 12 und 13)	Roller bolt cpl. (with pos. 12 and 13)	42	2386653	Stellring kpl. (mit Pos. 43)	Set collar cpl. (with pos. 43)	80	24414183	Leitung	Cable
12	2119649	Rolle	Roll	43	70220	Gewindestift	Threaded stud	81	5513284	Schelle	Fastening clip
13	2119650	Federring	Spring ring	44	3809313	Hebel	Lever	82	739255	Zyl.-Schraube	Cyl. head screw
14	211100a	Sicher.-Scheibe	Safety washer	45	2386731	Führungsbock	Guide stand	83	3809357	Kloben kpl. (mit Pos. 54)	Block cpl. (with pos. 54)
15	3809236	Drehfeder	Torsion spring	46	914419	Zyl.-Schraube	Cyl. head screw	84	2194240	Zyl.-Schraube	Cyl. head screw
16	2386626	Aufnahmeplatte kpl. (mit Pos. 17)	Supporting plate cpl. (with pos. 17)	47	5413174	Zugdraht	Pull wire				
17	719279	Spannhülse	Clamping sleeve	48	2119517	Stellring kpl. (mit Pos. 49)	Set collar cpl. (with pos. 49)				
18	2386575	Lasche kpl. best. aus Pos. 19, 20, 21 und 22	Shackle cpl. consisting of pos. 19, 20, 21 and 22	49	2119665	Gewindestift	Threaded stud				
19	2386577	Lasche	Shackle	50	21692	Ansatzschraube	Shoulder screw				
20	2386576	Lasche	Shackle	51	211198	6kt.-Mutter	Hexagonal screw				
21	21698	Zyl.-Schraube	Cyl. head screw	52	2386495	Übertr.-Hebel	Transmission lever				
22	5691895	Scheibe	Washer	53	2119510	Klemmbolzen	Clamping bolt				
23	2386582	Kugelrolle	Ball castor	54	223648	Gewindestift	Threaded stud				
24	902351	Zyl.-Schraube	Cyl. head screw	55	93002119	Sicher.-Scheibe	Safety washer				
25	2386563	Klemmkloben kpl. (mit Pos. 26)	Clamping block cpl. (with pos. 26)	56	10019127	Linsenschraube	Fillister head screw				
26	216123	Zyl.-Schraube	Cyl. head screw	57	2132038	Abstandsbuchse	Distance sleeve				
27	3809288	Zugfeder	Draw spring	58	2386505	Auslösestange	Releasing rod				
28	212541	Kerbstift	Grooved dowel pin	59	2386513	Stift	Pin				
29	2386601	Platte	Plate	60	2386494	Bolzen	Bolt				
30	2386607	Führ.-Winkel	Guide angle	61	2119506	Drehfeder	Torsion spring				
31	223700	Zyl.-Schraube	Cyl. head screw	62	2386631	Stellbolzen kpl. best. aus Pos. 63 bis 67	Set bolt cpl. consisting of pos. 63 up to 67				
				63	2386632	Stellbolzen	Set bolt				
				64	2386633	Stift	Pin				
				65	2386634	Druckfeder	Pressure spring				
				66	216488	Schraube	Screw				
				67	231454	6kt.-Mutter	Hexagonal nut				
				68	6974301	Stellring kpl. (mit Pos. 10)	Set collar cpl. (with pos. 10)				
				69	2396755	Kurve kpl. (mit Pos. 70)	Cam cpl. (with pos. 70)				



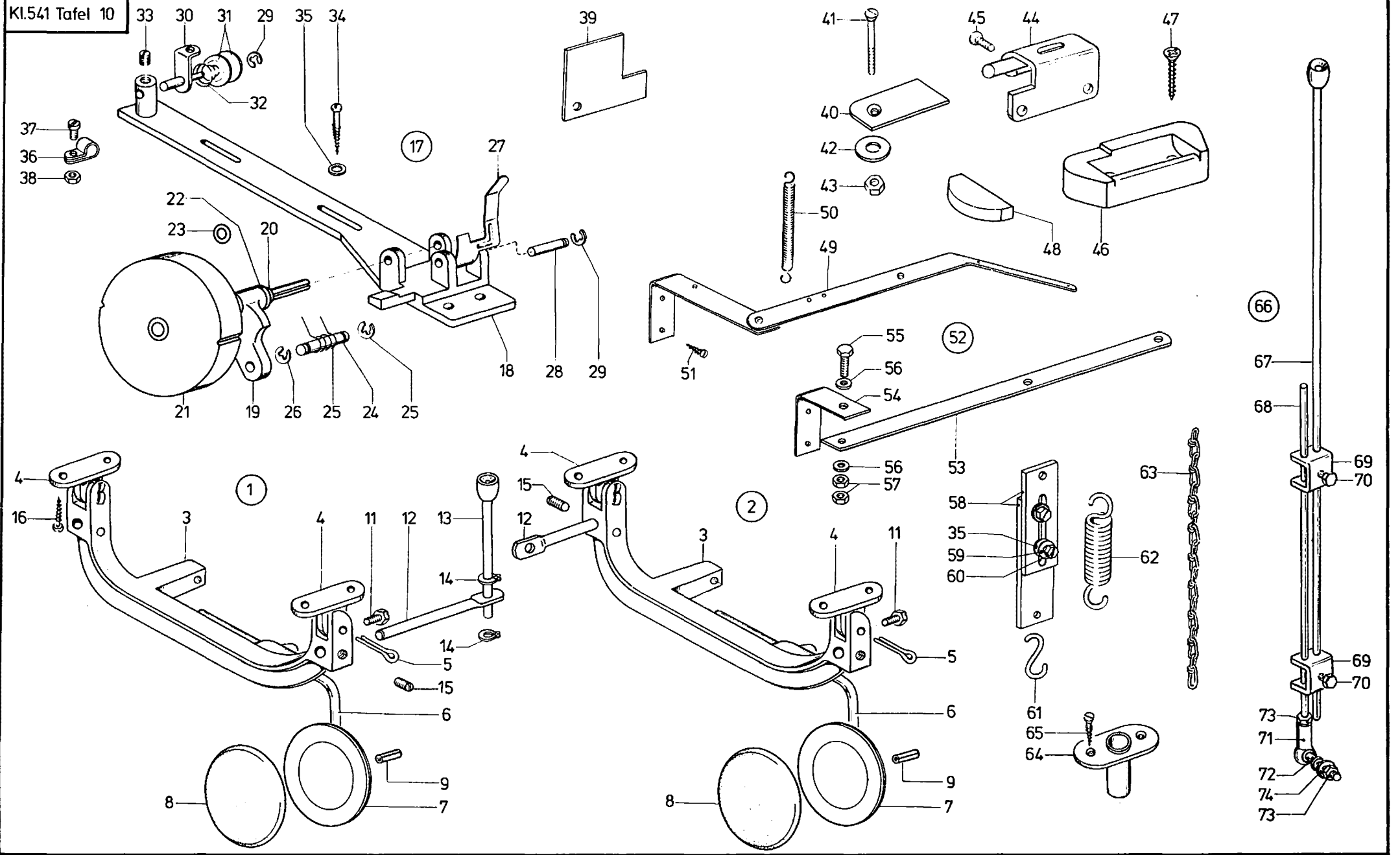
Pos. Det.	Teile Nr. Part No.	Benennung	Denomination	Pos. Det.	Teile Nr. Part No.	Benennung	Denomination	Pos. Det.	Teile Nr. Part No.	Benennung	Denomination
		Teile für 541-15103, -15103 P, -15503, -15503 P	Parts for 541-15103, -15103 P, -15503, -15503 P								
1	5413033	Greiferbock	Hook stand	37	720127	6kt.-Schraube	Hexagonal screw	74	2386799	Spulengeh.-Obert. kpl. (mit Pos. 75, 76 und 77)	Upper bobbin casing cpl. (with pos. 75, 76 and 77)
2	549350k	Greiferwelle	Hook shaft	38	5413041	Aufnahme	Seat	75	3803847	Spannungsfeder	Tension spring
3	549351k	Stellring kpl. (mit Pos. 4)	Set collar cpl. (with pos. 4)	39	3807293	Fadenfänger	Thread catcher	76	249371a	Regulierschr.	Adjusting screw
4	549352	Gewindestift	Threaded stud	40	911339	Linsenschraube	Fillister head screw	77	249371	Schraube	Screw
5	549385	Öffnerfinger kpl. (mit Pos. 6 und 7)	Opener finger cpl. (with pos. 6 and 7)	41	531466k	Stellring kpl. (mit Pos. 42)	Set collar cpl. (with pos. 42)	78	249372	Spule	Bobbin
6	549387	Exzentergabel	Eccentric fork	42	531464	Gewindestift	Threaded stud	79	549384	Scheibe	Washer
7	092111	Zyl.-Schraube	Cyl. head screw	43	5413038	Rahmen	Framing	80	549355	Senkschraube	Countersunk screw
8	549389	Ansatzschraube	Shoulder screw	44	74611448	Zyl.-Schraube	Cyl. head screw				
9	5413071	Halteplatte	Mounting plate	45	5413035	Winkel	Angle				
10	5413073	Leiste	Reglet	46	213370	Zyl.-Schraube	Cyl. head screw				
11	5413076	Anschlag	Stop	47	5413032	Greifersäule	Hook column				
12	10019130	Linsenschraube	Fillister head screw	48	549331	Zyl.-Schraube	Cyl. head screw				
13	702117	Gewindestift	Threaded stud	49	541425	Transp.-Hebel	Transporting lever				
14	5511824	6kt.-Mutter	Hexagonal nut	50	2196335	Stangenkopf	Bar head				
15	2386552	Winkel	Angle	51	10019150	Gewindestift	Threaded stud				
16	739297	Zyl.-Schraube	Cyl. head screw	52	2196336	Zyl.-Schraube	Cyl. head screw				
17	2453035	Federblech	Spring plate	53	212232	6kt.-Mutter	Hexagonal nut				
18	2453036	Federblech	Spring plate	54	65072	Scheibe	Washer				
19	211256	Linsenschraube	Fillister head screw	55	549337	Kulissenstein	Coulisse stone				
20	93320030	Scheibe	Washer	56	541429	Ansatzschraube	Shoulder screw				
21	2386549	Messer	Knife	57	MG8/7d	6kt.-Mutter	Hexagonal nut				
22	237624	Zyl.-Schraube	Cyl. head screw	58	012164	Zyl.-Schraube	Cyl. head screw				
23	5413055	Zwischenstück	Intermediate piece	59	541433	Platte	Plate				
24	5413072	Halteplatte	Mounting plate	60	21628	Zyl.-Schraube	Cyl. head screw				
25	9408628	Lasche	Shackle	61	008215	Scheibe	Washer				
26	223700	Zyl.-Schraube	Cyl. head screw	62	5413034	Abdeckkappe	Cover				
27	74424194	Senkschraube	Countersunk screw	63	078127	Senkschraube (für Stichplatte)	Countersunk screw (for throat plate)				
28	249320k	Schraubenrad kpl. (mit Pos. 29 und 30)	Helical gear wheel cpl. (with pos. 29 and 30)	64	5413231	Auflageblech	Leading plate				
29	249322	Gewindestift	Threaded stud	65	223699a	Ansatzschraube	Shoulder screw				
30	249321	Gewindestift	Threaded stud	66	021156	Federscheibe	Spring washer				
31	249340k	Schraubenrad kpl. (mit Pos. 32)	Helical gear wheel cpl. (with pos. 32)	67	3808104	Greifer kpl. best. aus Pos. 68 und 72	Hook cpl. consisting of pos. 68 and 72				
32	249341	Gewindestift	Threaded stud	68	3808105	Greifer kpl. (mit Pos. 69, 70 und 71)	Hook cpl. (with pos. 69, 70 and 71)				
33	65054	Scheibe	Washer	69	5491310	Schutzblech	Guard plate				
34	204175	Zyl.-Schraube	Cyl. head screw	70	3808106	Greiferdeckel	Hook cover				
35	223646	Gewindestift	Threaded stud	71	249359	Senkschraube	Countersunk screw				
36	72043	Scheibe	Washer	72	3808111	Spulengehäuse kpl. best. aus Pos. 73 und 74	Bobbin casing cpl. consisting of pos. 73 and 74				
				73	3808112	Spulengeh.-Unt.	Lower bobbin casing				



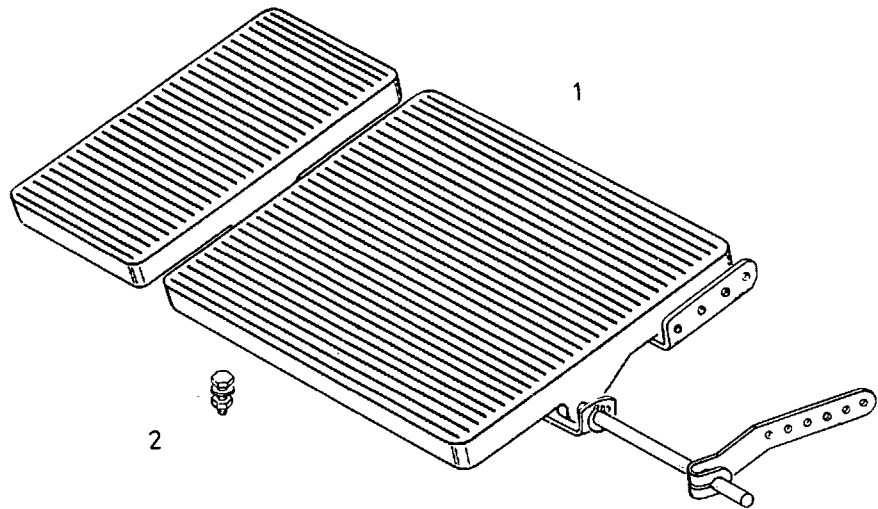
Pos. Det.	Teile Nr. Part No.	Benennung	Denomination	Pos. Det.	Teile Nr. Part No.	Benennung	Denomination	Pos. Det.	Teile Nr. Part No.	Benennung	Denomination
		Teile für 541-15103, -15103 P, -15503, -15503 P	Parts for 541-15103, -15103 P, -15503, -15503 P	32	24414258	Kloben	Block				
				33	2386812	Ölfangschale	Oil collector				
				34	5413249	Filzstück	Felt				
				35	2414068	Zugstange	Draw bar				
				36	301375	Gewindestift	Threaded stud				
				37	3806841	Platte	Plate				
				38	720131	6kt.-Schraube	Hexagonal screw				
				39	72043	Scheibe	Washer				
				40	216354	Zyl.-Schraube	Cyl. head screw				
1	5413201	Säule	Pillar	41	24414261	Blattfeder	Leaf spring				
2	MG43/12	Federring	Spring ring	42	74640118a	Buchse	Bush				
3	5413202	6kt.-Schraube	Hexagonal screw	43	24414267	Fadenführung	Thread guide				
4	5413203	Kloben kpl. (mit Pos. 5)	Block cpl. (with pos. 5)	44	93320030	Scheibe	Washer				
5	93370175	Zyl.-Schraube	Cyl. head screw	45	2462207	Zyl.-Schraube	Cyl. head screw				
6	5413211	Trägerblech	Supporting plate	46	211496	Zyl.-Schraube	Cyl. head screw				
7	216123	Zyl.-Schraube	Cyl. head screw	47	6974103	Ring	Ring				
8	024275	Scheibe	Washer								
9	MG8/7d	6kt.-Mutter	Hexagonal nut								
10	5413216	Zwischenblech für KI. 541-15103, -15103 P	Intermediate plate for Cl. 541-15103, -15103 P								
11	5413608	Zwischenblech für KI. 541-15503, -15503 P	Intermediate plate for Cl. 541-15503, -15503 P								
12	2161157	Rändelschraube	Knurled screw								
13	043354	Scheibe	Washer								
14	10019165	Linsenschraube	Fillister head screw								
15	5413221	Anschlag	Stop								
16	240950	Scheibe	Washer								
17	5411468	Druckfeder	Pressure spring								
18	5571015	Scheibe	Washer								
19	216660	6kt.-Mutter	Hexagonal nut								
20	2231738k	Handrad kpl. (mit pos. 21, 22 und 23)	Hand wheel cpl. (with pos. 21, 22 and 23)								
21	075133	Gewindestift	Threaded stud								
22	2231739	Flansch	Flange								
23	551987	Senkschraube	Countersunk screw								
24	24414241a	Fadenklemme kpl. (best. aus Pos. 25 bis 32 und 40 bis 45)	Thread clamp cpl. (cons. of pos. 25 up to 32, and 40 up to 45)								
25	24414243	Fadenführung	Thread guide								
26	24414249	Druckfeder	Pressure spring								
27	24414247	Druckstück	Pressure piece								
28	24414248	Ansatzschraube	Shoulder screw								
29	24914251	Lagerbock	Bearing block								
30	551987	Senkschraube	Countersunk screw								
31	24414254	Hebel	Lever								



Pos. Det.	Teile Nr. Part No.	Benennung	Denomination	Pos. Det.	Teile Nr. Part No.	Benennung	Denomination	Pos. Det.	Teile Nr. Part No.	Benennung	Denomination
		Beipackteile	Accessories								
1	213731	Garnständer kpl. best. aus Pos. 2, 3, 4, 5, 6, 7, 10 und 11	Thread unwinder cpl. consist. of pos. 2, 3, 4, 5, 6, 7, 10 and 11	36	024275	Scheibe	Washer				
2	911674	Garnständer-Rohr	Thread unwinder tube	37	10019130	Linsenschraube	Fillister head screw				
3	2441066	Sicher.-Ring	Safety collar	38	911267	Zahnscheibe	Tooth lock washer				
4	2441067	Scheibe	Washer	39	21150202	Bolzen	Bolt				
5	2441068	Scheibe	Washer	40	720409V	Keilriemen	Belt				
6	7449056	6kt.-Mutter	Hexagonal nut								
7	912701	Garnhalter kpl. (mit Pos. 8 und 9)	Thread reel holder cpl. (with pos. 8 and 9)								
8	912705	Zyl.-Schraube	Cyl. head screw								
9	912706	4kt.-Schraube	Square head screw								
10	911693k	Halterohr	Supporting tube								
11	213754	Fadenführung kpl. (mit Pos. 12 und 13)	Thread guidance cpl. (with pos. 12 and 13)								
12	211373	Zyl.-Schraube	Cyl. head screw								
13	MG8/7d	6kt.-Mutter	Hexagonal nut								
14	App. 302	Schutzhülle	Protective cover								
15	249440	Ölblech	Oil plate								
16	251314	Stift	Pin								
17	App. 53	Schraubendreher	Screw driver								
18	App. 56	Schraubendreher	Screw driver								
19	239516	Einst.-Stift	Adjusting pin								
20	052369	Ölkanne	oil can								
21	2401004	Holzstütze	Wood support								
22	025375	Wink.-Schraube kpl. (mit Pos. 23, 24, 25 und 26)	Angular screw cpl. (with pos. 23, 24, 25 and 26)								
23	025357	Scheibe	Washer								
24	025356	Flügelmutter	Wing screw								
25	211100a	Sicher.-Scheibe	Safety washer								
26	025377	Gummihülse	Rubber sleeve								
27	5411579	Stehbolzen	Stud bolt								
28	249372	Spule	Bobbin								
29	541507	Riemenschutz	Belt protection								
30	713302	Holzschraube	Wood screw								
31	238521	Schutzkappe kpl. (mit Pos. 32 und 33)	Protecting cap cpl. (with pos. 32 and 33)								
32	238523	Schutzbügel	Protective bow								
33	10019128	Zyl.-Schraube	Cyl. head screw								
34	238526	Winkel	Angle								
35	902351	Zyl.-Schraube	Cyl. head screw								



Pos. Det.	Teile Nr. Part No.	Benennung	Denomination	Pos. Det.	Teile Nr. Part No.	Benennung	Denomination	Pos. Det.	Teile Nr. Part No.	Benennung	Denomination
		Beipackteile	Accessories								
1	5411611	Kniehebel kpl. best. aus Pos. 3, 4, 5, 6, 7, 9, 11, 12, 13, 14 und 15, für 541-103, -503, -15103, -15503	Knee lever cpl. consisting of pos. 3, 4, 5, 6, 7, 9, 11, 12, 13, 14 and 15, for 541-103, -503, -15103, -15503	27	052150	Spulerklappe	Bobbin winder flap	63	052360/j	Kette (290 lang)	Chain (290 mm long)
2	5411645	Kniehebel kpl. best. aus Pos. 3, 4, 5, 6, 7, 9, 11, 12 und 15, für 541-103 P, -503 P, -15103 P, -15503 P	Knee lever cpl. consisting of pos. 3, 4, 5, 6, 7, 9, 11, 12 and 15, for 541-103 P, -503 P, -15103 P, -15503 P	28	238632	Bolzen	Bolt	63	052360/m	Kette (360 lang)	Chain (360 mm long)
3	029223	Kniehebelbügel	Knee lever bow	29	570138	Sicher.-Scheibe	Safety washer	63	052360/a	Kette (400 lang)	Chain (400 mm long)
4	EG 108	Kloben	Block	30	238635	Fadenführung	Thread guidance	64	5411557	Führungsrohr	Guide tube
5	021274a	Splint	Split pin	31	021190	Scheibe	Washer	65	5411560	Holzschraube	Wood screw
6	EG110	Stellwinkel	Set square	32	052678a	Feder	Spring	66	5411641	Gestänge kpl. best. aus Pos. 67, 68, 69, 70, 71, 72, 73 und 74 **	Rods, cpl. consisting of pos. 67, 68, 69, 70, 71, 72, 73 and 74 **
7	223505	Knieteller kpl. (mit Pos. 8)	Knee plate cpl. (with pos. 8)	33	21652	Gewindestift	Threaded stud	67	5411642	Fußstange	Foot operation rod
8	223473	Knietel.-Polster	Knee plate pad	34	7101450	Holzschraube	Wood screw	68	219926	Fußstange	Foot operation rod
9	MG41/1284	Spannhülse	Clamping sleeve	35	024275	Scheibe	Washer	69	MG43/403	Klemme	Clamp fitting
				36	7442208	Schelle	* Clip *	70	MG43/404	6kt.-Schraube	Hexagonal screw
11	5562022	6kt.-Schraube	Hexagonal screw	37	216775	Zyl.-Schraube	* Cyl. head screw *	71	211616	Kugelpfanne	Cup
12	5411619	Stange	Bar	38	237202	6kt.-Mutter	* Hexagonal nut *	72	5701220	Kugelbolzen	Spherical gudgeon
13	5411621	Druckstück	Pressure piece	39	2386884	Einstellehre	* Setting gauge *	73	MG43/409	6kt.-Mutter	Hexagonal nut
14	P121150	Greifring	Gripping ring	40	700441	Halteblech	Holding plate	74	MG43/2510	Scheibe	Washer
15	911668	Gewindestift	Threaded stud	41	240969	Senkschraube	Countersunk screw				* Für 541-15103, -15103 P, -15503, -15503 P
16	2401023	Holzschraube	Wood screw	42	700444	Scheibe	Washer				** Für 541-103, -503, -15103, -15503
17	238621	Spuler kpl. best. aus Pos. 18 bis 33	Bobbin winder cpl. consisting of pos. 18 up to 33	43	72042a	6kt.-Mutter	Hexagonal nut				** for 541-103, -503, -15103 P, -15503, -15503 P
18	238622	Spuler-Unterteil	Lower bobbin winder	44	239509k	Scharnier	Hinge				
19	238623	Spuler-Oberteil kpl. (mit Pos. 20, 21, 22 und 23)	Upper bobbin winder cpl. (with pos. 20, 21, 22 and 23)	45	211249	Senkschraube	Countersunk screw				
20	040269	Spulerspindel	Bobbin winder spindle	46	70056	Scharnier-Untt.	Hinge, lower part				
21	052146	Spulerrad	Bobbin winder wheel	47	2401034	Holzschraube	Wood screw				
22	65072	Scheibe	Washer	48	70055	Gummiecke	Rubber support				
23	244604a	Scheibe	Washer	49	5411571	Übertr.-Hebel kpl. (mit Pos. 50) **	Transmission lever cpl. (with pos. 50) **				
24	238629	Bolzen	Bolt								
25	052151	Feder	Spring	50	560774	Zugfeder	Draw spring				
26	211100a	Sicher.-Scheibe	Safety washer	51	MG41/4498	Holzschraube	Wood screw				
				52	5413309	Übertr.-Hebel kpl. best. aus Pos. 53 bis 57, für 541-15103, -15503	Transmission lever cpl. consist. of pos. 53 up to 57, for 541-15103, -15503				
				53	5413311	Leiste	Reglet				
				54	5413310	Winkel	Angle				
				55	5581304	6kt.-Schraube	Hexagonal screw				
				56	557263	Scheibe	Washer				
				57	MG43/408	6kt.-Mutter	Hexagonal nut				
				58	2401282	Zuglasche kpl. (mit Pos. 35, 59 und 60) **	Drawing shackle cpl. (with pos. 35, 59 and 60) **				
				59	569956	Federscheibe	Spring washer				
				60	2401285	6kt.-Schraube	Hexagonal screw				
				61	052361	S-Haken	S-hook				
				62	MG41/1345	Zugfeder	Draw spring				



Pos. Det.	Teile Nr. Part No.	Benennung	Denomination	Pos. Det.	Teile Nr. Part No.	Benennung	Denomination	Pos. Det.	Teile Nr. Part No.	Benennung	Denomination
		Beipack	Accessories								
1	MG43/2551	Fußtritt kpl.	Pedal cpl.								
2	MG43/63k	6kt.-Schraube	Hexagonal nut								

Inhaltsverzeichnis

Best.-Nr.	Tafel	Best.-Nr.	Tafel	Best.-Nr.	Tafel
App. 53	9	078127	3, 7	223112	2
App. 56	9	082382k	1	223152	1
App. 302	9	092111	3, 7	223473	10
EG 108	10	092194	4	223505	10
EG 110	10	114202	4	223507	10
MG8/7d	2, 3, 4, 6, 7, 8, 9	147203	6	223646	1, 3, 6, 7
MG41/1345	10	204175	3, 7	223648	6
MG43/12	4, 8	204925	4	223652	6
MG43/63k	11	204927	4	223669	2
MG43/403	10	204928	2, 4	223699a	4, 7
MG43/404	10	21113	1	223700	6, 7
MG43/408	6, 10	211100a	6, 9, 10	223727	3
MG43/409	10	211198	6	2231296	6
MG43/2510	10	211249	10	2231738k	8
MG43/2551	11	211256	7	2231739	8
P121150	10	211373	9	225449	2
Z115408	4	211482	4	231454	6
15-2264	1, 4	211496	8	23753	2
008215	3, 7	211616	10	237202	10
01212	4	2111012	4	237624	7
01214	4	2119052	3	238521	9
012102	2	2119506	6	238523	9
012164	3, 7	2119510	6	238526	9
012232	1	2119517	6	238621	10
018159	2	2119536	6	238622	10
02128	2	2119636	6	238623	10
02159	2	2119639	6	238629	10
021156	1, 4, 7	2119647	6	238632	10
021185	2, 4	2119649	6	238635	10
021190	10	2119650	6	2386494	6
021244	4	2119665	6	2386495	6
021256	2	2119879	6	2386505	6
021274a	10	21110664	6	2386513	6
02423a	2	21150202	9	2386549	7
024275	2, 4, 8, 9, 10	21150214	4	2386552	7
024449	2	212232	3, 7	2386563	6
025356	9	212541	6	2386575	6
025357	9	213370	6, 7	2386576	6
025375	9	213731	9	2386577	6
025377	9	213754	9	2386582	6
029223	10	2132038	6	2386584	6
040139	2	21628	3, 7	2386601	6
040269	10	21652	10	2386607	6
04321	1	21692	6	2386611	6
043354	4, 8	21698	6	2386622	6
052146	10	216120	2	2386626	6
052150	10	216123	6, 8	2386631	6
052151	10	216354	4, 8	2386632	6
052360a	10	216488	6	2386633	6
052360j	10	216507	4	2386634	6
052360m	10	216508	4	2386653	6
052361	10	216542	10	2386671	6
052369	9	216556	4	2386698	6
052678a	10	216573	5	2386731	6
05286	1	216660	2, 4, 8	2386799	7
055250	1	216775	10	2386812	8
055276	2	2161157	4, 8	2386884	10
055363	4	219321	1	239509k	10
055400	4	219926	10	239516	9
055405	2, 4	2194240	6	2391781	4
055715	4	2196335	3, 7	2391782	4
075133	1, 2, 8	2196336	3, 7	2396755	6
075200	1	222607	2	240267k	1
07818	1	22392	6	240831	5
078112	2	223111	2	240950	4, 8

Näheinrichtungen

DÜRKOPP 541

Zur Beachtung!

In folgender Näheinrichtungstabelle sind alle Näheinrichtungen der DÜRKOPP 541 aufgeführt.

Um die Übersicht und die Bestellung von Näheinrichtungen und Maschinen zu erleichtern, sind sogenannte „E-Nr.“ (Einrichtungskomplettnummern) geschaffen worden.

Die „E-Nr.“ steht in der Tabelle an erster Stelle, gefolgt von der Abb.-Nr. Die Abb.-Nr. gibt an, welche lfd.-Nr. der Umrißzeichnungen der Näheinrichtungen zu welcher E-Nr. gehört.

In der dritten Spalte sind die Unterklassen genannt, für die die E-Nr. vorgesehen ist.

In der vierten Spalte wird der Verwendungszweck kurz erläutert. Im rechten Teil der Tabelle sind die Teilenummern aufgeführt, aus denen die E-Nr. besteht.

Zum Lieferumfang einer kompletten Näheinrichtung (E-Nr.) gehören außer den angegebenen Teilen, 5 Stück Nadeln des zu verwendenden Nadelsystems/Nadeldicke.

Bei den Transporteuren, Transportfüßen und Presserfüßen gibt die neben der Teilenummer genannte Zahl an, welche Teilung die Zahnung hat.

Die Umrißzeichnungen der verschiedenen Näheinrichtungen sind im Maßstab 1:1 dargestellt. Dabei sind die Transportflächen von Transporteur, Transportfuß und Presserfuß schwarz ausgelegt. Neben den Angaben aus der Näheinrichtungstabelle läßt sich durch diese zeichnerische Darstellung auf einfache Weise erkennen, welche Näheinrichtung für die jeweilige Näharbeit am geeignetsten ist.

Sewing equipment

DÜRKOPP 541

Note!

Following table shows all DÜRKOPP 541 sewing equipment.

„E-No.“ (complete equipment number), added to the designation, will facilitate the supervision and the ordering of equipment and machines.

The „E-No.“ stands in the table at the first place, followed by the „Abb.-No.“ The latter indicates the serial number of the contour drawings and the „E-No.“ which form a pair.

The third column contains the sub-class for which the E-No. is intended.

The fourth column indicates the use.

The numbers on the right in the table show the parts of which the E-No. is composed.

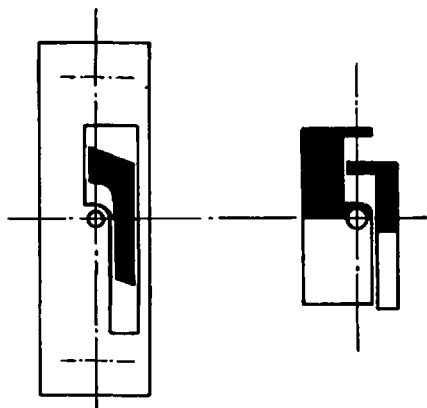
A complete sewing equipment (E-No.) is supplied with the specified parts and, in addition, with 5 needles of the appropriate system and thickness.

In case of feeding dogs, feeding feet and presser foot the figure beside the part number shows the teeth pitch.

The contour drawings of the different sewing equipment is presented on the scale 1:1. The feeding surfaces of the feeding dog, of the feeding foot and of the presser foot are shown in black. These drawings, in addition to the table data, show in a simple way which equipment is best suited for your work.

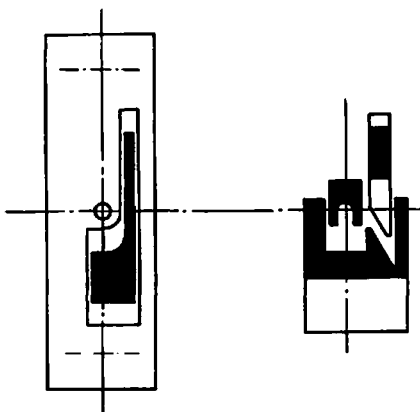
DÜRKOPP 541

1.



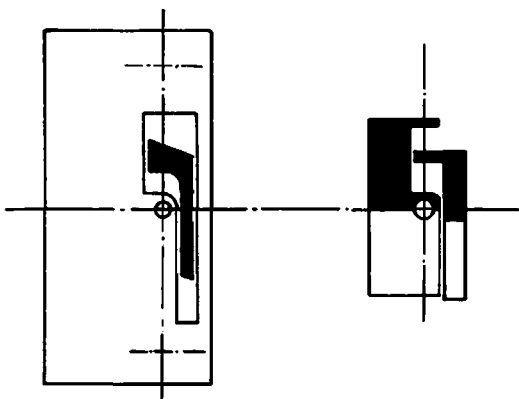
E1, E2

2.



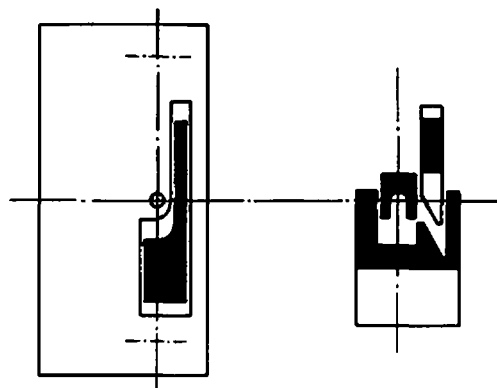
E3

3.



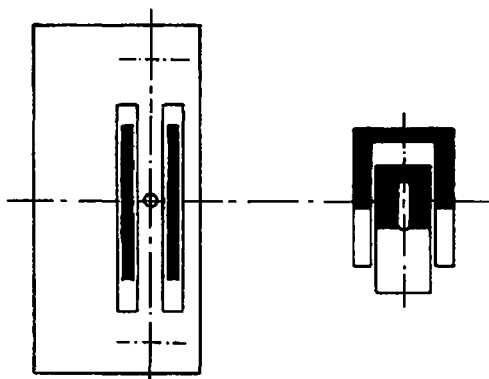
E101

4.



E103

5.



E104

Best.-Nr.	Tafel	Best.-Nr.	Tafel	Best.-Nr.	Tafel
240969	10	24951a	2	255121	4
2401004	9	24952	2	301313	1
2401023	10	24953	2	301375	1, 8
2401034	10	24955b	2	35192	2
2401282	10	24956	2	38045	1
2401285	10	24994	2	380202	2
241116	2	24997k	2	380203	2
241132	2	24999	2	380674	4
241135k	2	249117	2	3803847	7
241149	5	249118	2, 4	3803847a	3
241153	4	249136	4	3806841	8
241183	1	249151	4	3807293	7
241185	1	249161	2, 4	3807306	2
241188	1	249163	4	3808101	2
241189	2	249166	4	3808104	7
241192	2	249167	4	3808105	7
241193	2	249168	4	3808106	7
241196	2	249175	1	3808111	7
241198	2	249182	1	3808112	7
241200	2	249182	1	3808856	4
241201	2	249190k	1	3809236	6
241204	1	249193	1	3809288	6
241210	2	249196k	1	3809313	6
241235	4	249199	1	3809351	6
241263	1	249200	1	3809351k	6
241320	4	249205	1	3809357	6
2411067	4	249206	1	46094	2
2411137	2	249214k	2	46095	2
2414068	8	249220k	2	460111	2
2414288	6	249249	2	460113	2
24276	2	249251k	2	460114	2
24277	2	249258a	2	460119	2
24278	2	249264a	2	460441	2
244604a	10	249265	2	523432	3
2441066	9	249274	2	531464	7
2441067	9	249305	1	531466k	7
2441068	9	249306	1	531473	5
24414174	6	249309	1	541292	2
24414175	6	249313	1	541425	3, 7
24414177	6	249320k	3, 7	541429	3, 7
24414178	6	249321	3, 7	541433	3, 7
24414183	6	249322	3, 7	541507	9
24414241a	8	249323	1	5411343	2
24414243	8	249325	1	5411351	2
24414247	8	249326k	1	5411357	2
24414248	8	249340k	3, 7	5411362	2
24414249	8	249341	3, 7	5411364	2
24414251	8	249359	3, 7	5411367	2
24414254	8	249362k	3	5411368	2
24414258	8	249367	3	5411374	2
24414261	8	249369	3	5411378	1
24414267	8	249369k	3	5411381	2
245690	2	249371	3, 7	5411384	4
2453035	7	249371a	3, 7	5411391	4
2453036	7	249372	3, 7, 9	5411393	4
2462207	8	249407	3	5411395	4
2496	1	249417k	1	5411397	4
2498	1	249418	1	5411404	4
2499	1	249420k	1	5411406	4
24910k	1	249421	1	5411409	2
24911	1	249423	1	5411411	2
24916	1, 2	249440	9	5411414	2
24917	2	251195	1	5411421	4
24918k	2	251314	9	5411428	4
24924k	2	252604	4	5411429	4
24947k	2	2521612	4	5411431	4
24950	2	2521614	4	5411435	4

Best.-Nr.	Tafel	Best.-Nr.	Tafel	Best.-Nr.	Tafel
5411444	1	549385	3, 7	933148	6
5411448	1	549387	3, 7	93320030	7, 8
5411451	2	549389	3, 7	93370175	8
5411461	4	549391	3	9408628	7
5411465	4	549392	3	10019127	6
5411468	4, 8	549402	3	10019128	9
5411471	4	549403	3	10019130	7, 9
5411476	4	549415a	1	10019150	3, 7
5411481	4	5491306	3	10019165	4, 8
5411485	4	5491310	3, 7	1005233	6
5411487	3	5491491	3	93002119	6
5411501a	4	551987	8		
5411557	10	5511824	7		
5411560	10	5513284	6		
5411571	10	556362	2		
5411579	9	5562022	10		
5411611	10	557263	2, 10		
5411619	10	557582	2		
5411621	10	5571015	4, 8		
5411641	10	558631	6		
5411642	10	5581304	10		
5411645	10	560302	4		
5412201	5	560771	10		
5412210	4	560774	10		
5412211	5	569956	10		
5412212	5	5691895	6		
5412213	5	570138	10		
5412216	5	570252	3		
5412220	5	5701220	10		
5412221	5	5701757	6		
5412227	5	65054	3, 4, 7		
5413032	7	65072	3, 7, 10		
5413033	7	6974103	8		
5413034	7	6974301	6		
5413035	7	70055	10		
5413038	7	70056	10		
5413041	7	700441	10		
5413055	7	700444	10		
5413071	7	70220	2, 5, 6		
5413072	7	702117	7		
5413073	7	702229	4		
5413076	7	7101450	10		
5413145	6	713302	9		
5413174	6	719279	6		
5413201	8	72042a	10		
5413202	4, 8	72043	3, 7		
5413203	8	720127	3, 7, 8		
5413211	8	720131	8		
5413216	8	720409V	9		
5413221	8	739255	6		
5413231	7	739297	3, 4, 7		
5413249	8	7442208	10		
5413309	10	7449056	9		
5413310	10	74424194	7		
5413311	10	74611448	7		
5413608	8	74640118a	8		
5413641	5	902351	6, 9		
5413642	5	911196	1		
545702	3	911267	9		
549261k	2	911339	7		
549331	3, 7	911668	10		
549337	3, 7	911674	9		
549345	3	911693k	9		
549350k	3, 7	912701	9		
549351k	3, 7	912705	9		
549352	3, 7	912706	9		
549355	3, 7	914419	6		
549384	3, 7	931157	5		